

# Brukerveiledning for myPRO<sup>XL</sup> vaskemaskin

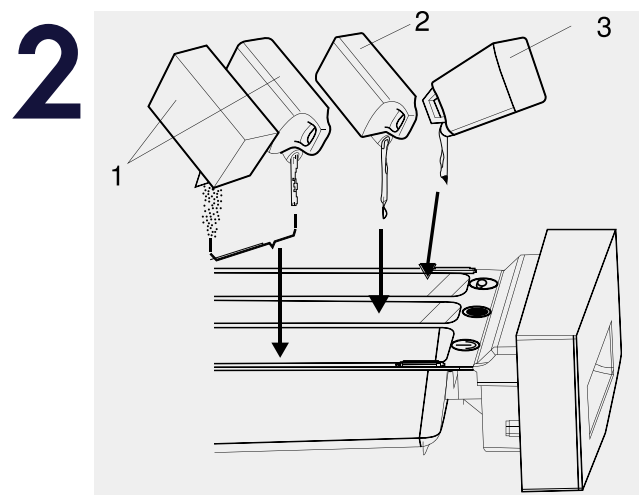
## Kontrollpanel



## Instruksjoner



Åpne dørluken  
og last inn i maskinen



Fyll i såpe  
1. Pulver eller flytende såpe  
2. Tøymykner  
3. Blekemiddel



Velg så ønsket  
program



(legg i mynt/polett hvis aktivert)  
Trykk start!

## Program



Lett skittent



Syntetiske eller blandede tekstiler.  
Normalt skittent



Hvit bomull eller gjennomfarget bomull.  
Normalt skittent



Ømfintlige tekstiler som akryl, viskose,  
polyester. Normalt skittent



Desinfeksjonsprogram



Eget skylleprogram av trommel



Ekstra skittent: Øk vasketiden med 5  
minutter.



Ekstra skylling: Legg til en skylling

Les mer om fordelene  
til myPRO

[www.electroluxprofessional.com](http://www.electroluxprofessional.com)